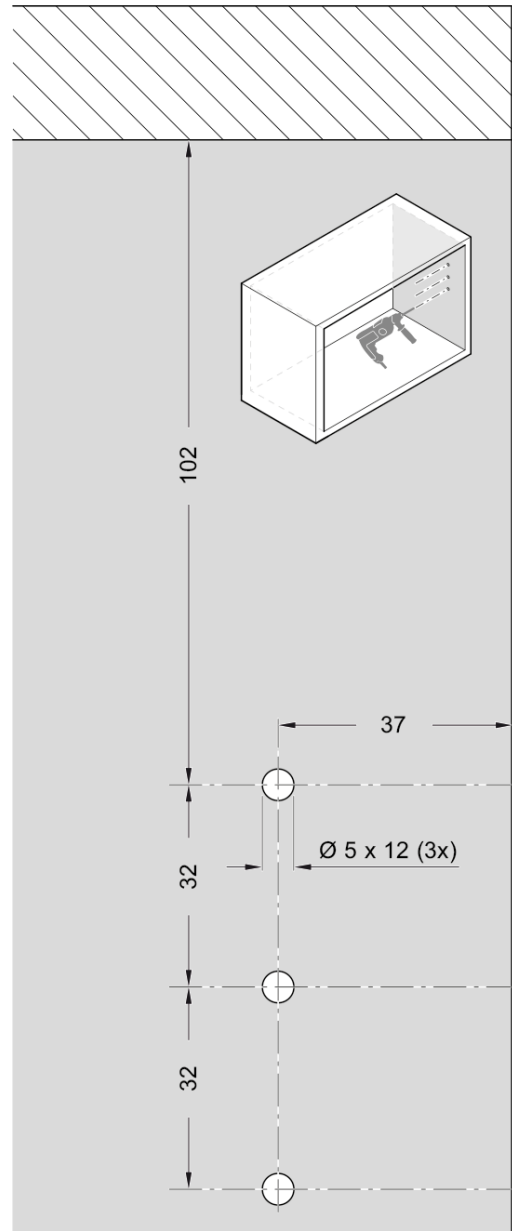
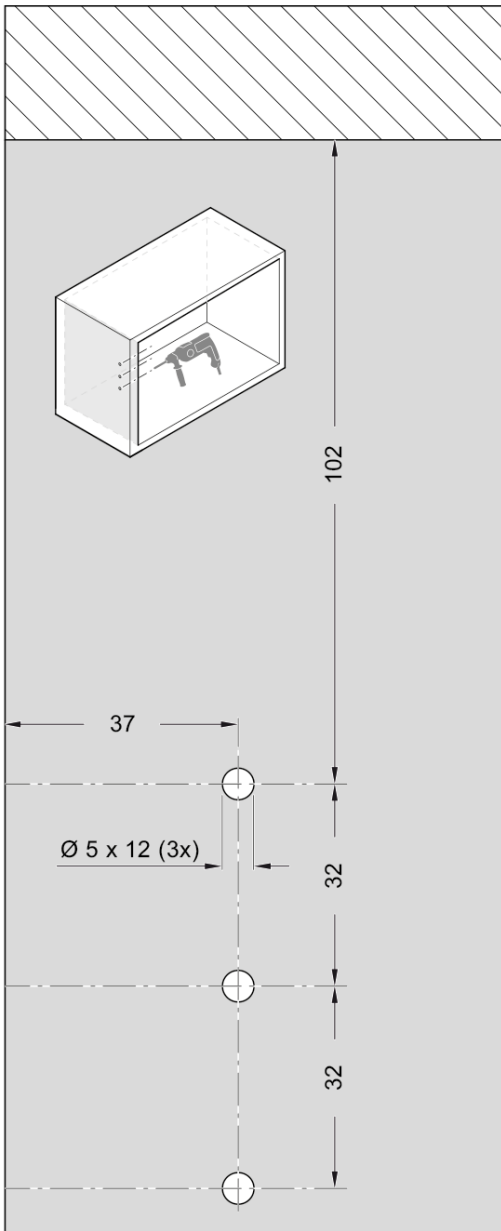


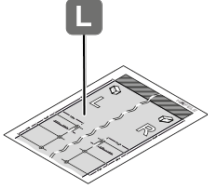


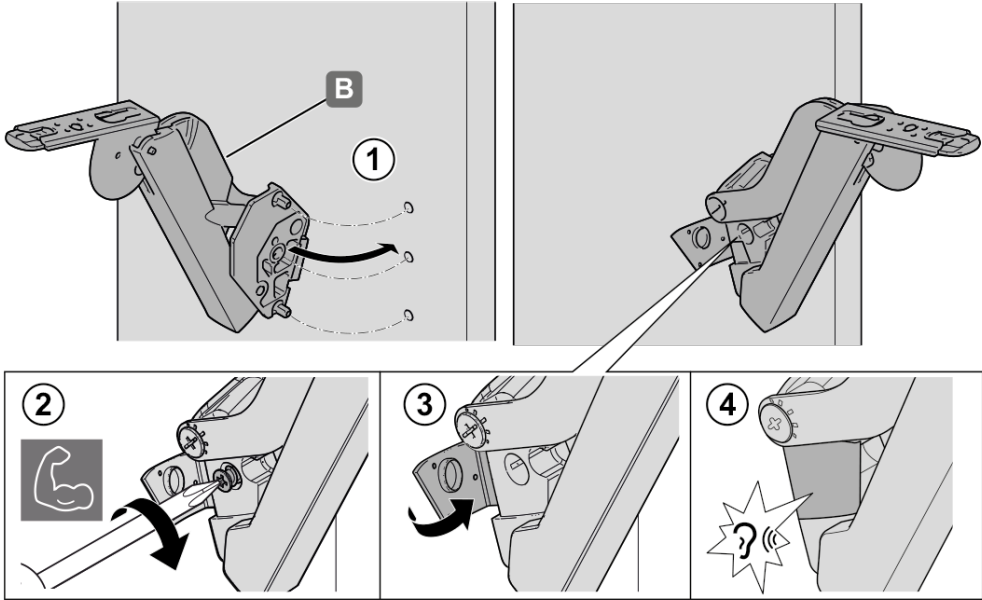
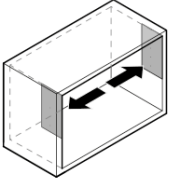
5 mm



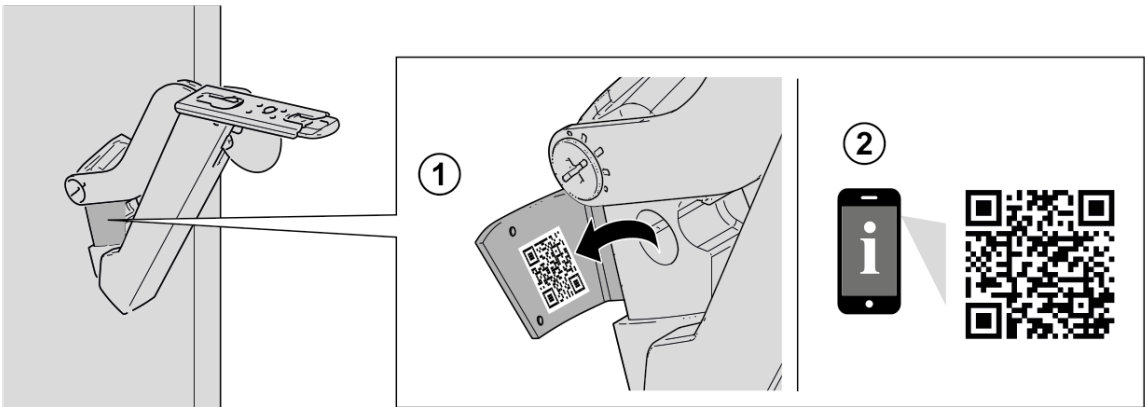
**i**



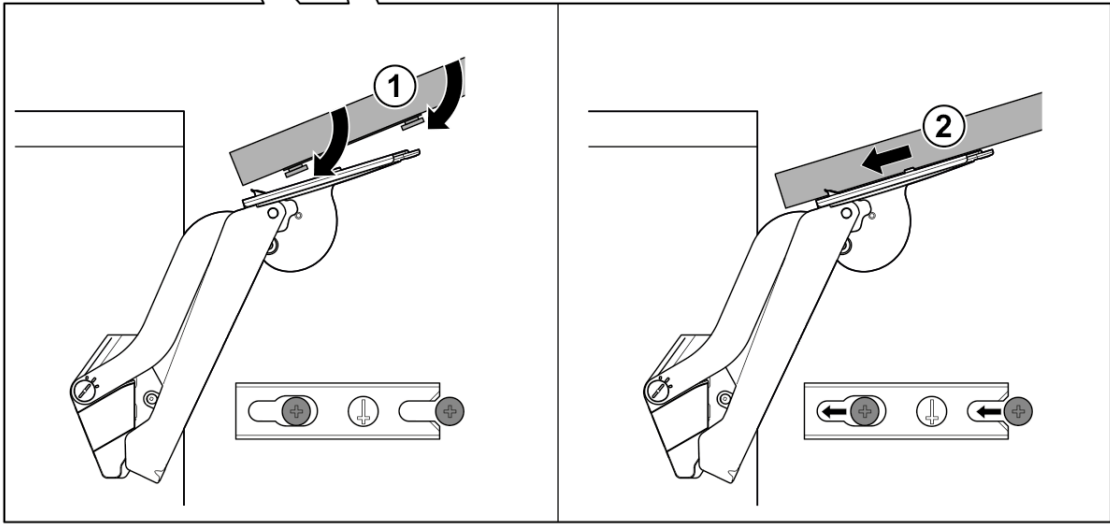
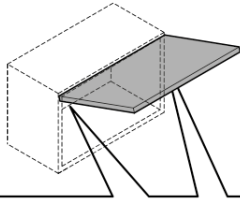
4



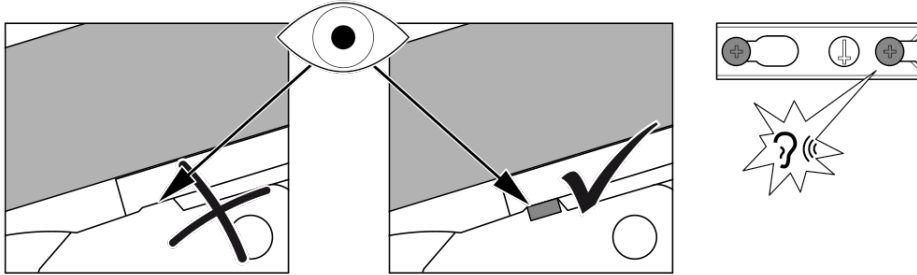
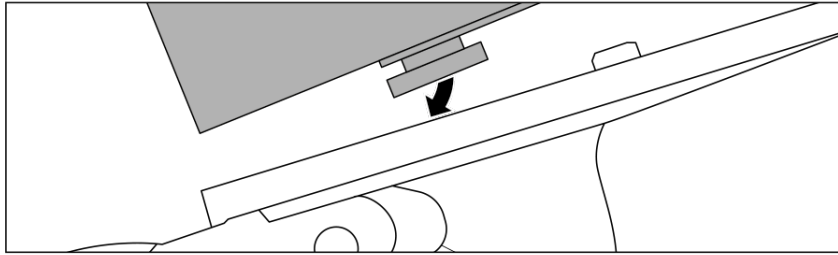
i

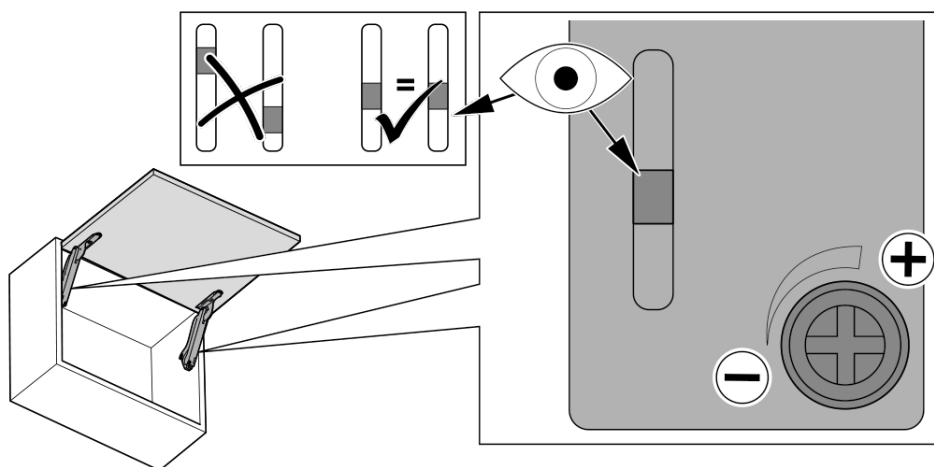
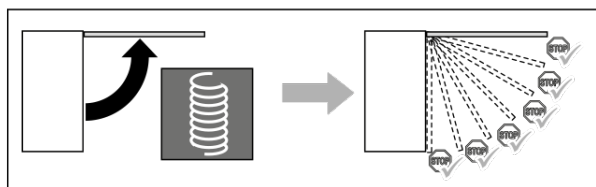
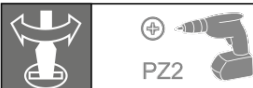
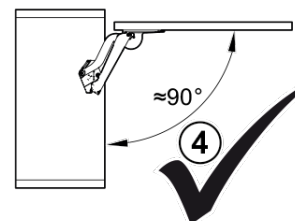
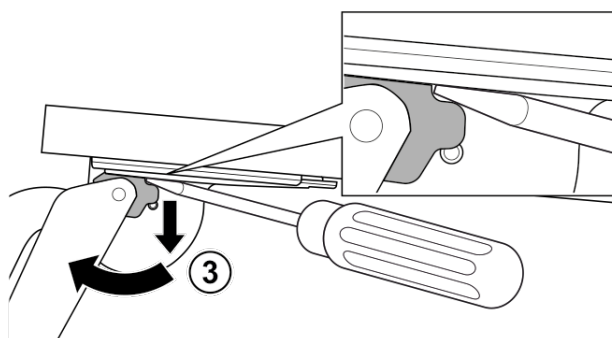
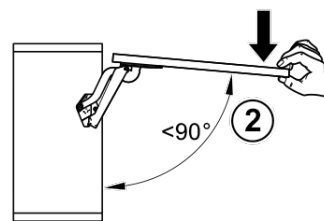
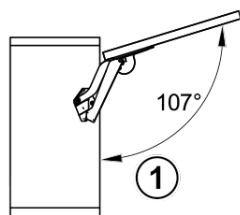
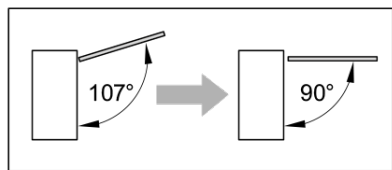
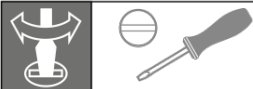


5



i







PZ 2

„mm“

