

VALINO

édition **Octobre 2020**



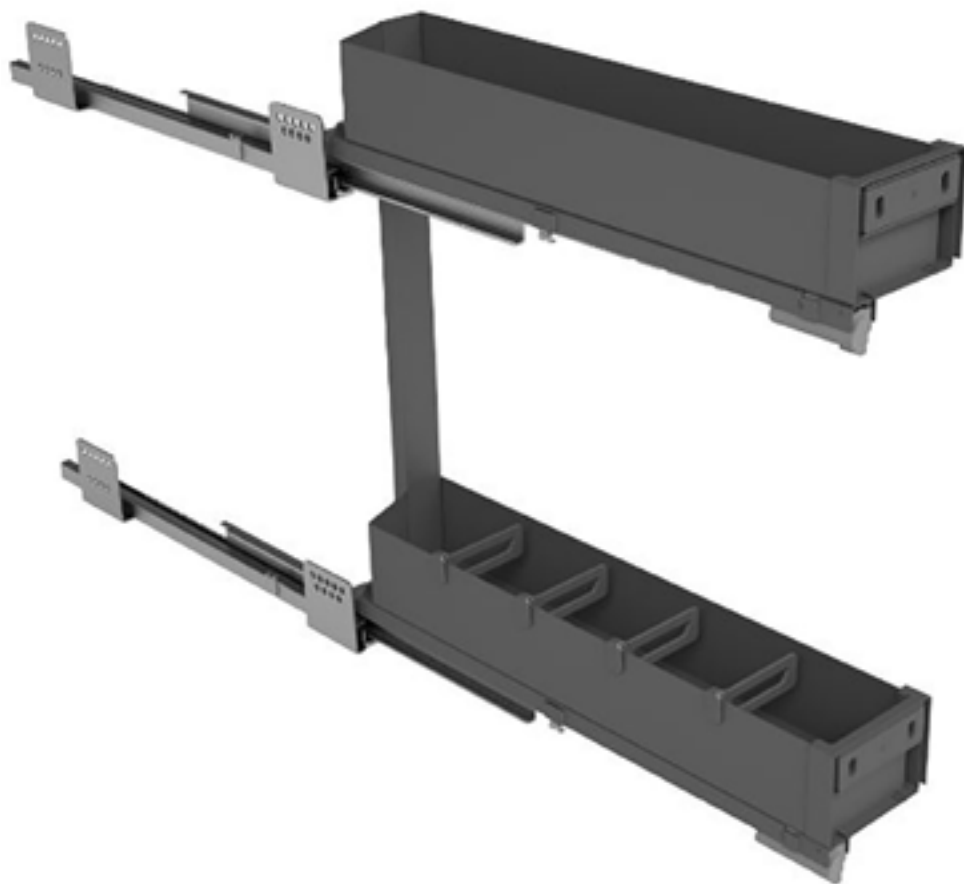
AMENAGEMENT CAISSON CUISINE



Ref. : PE002PR015

PANIER EPICES

15 cm



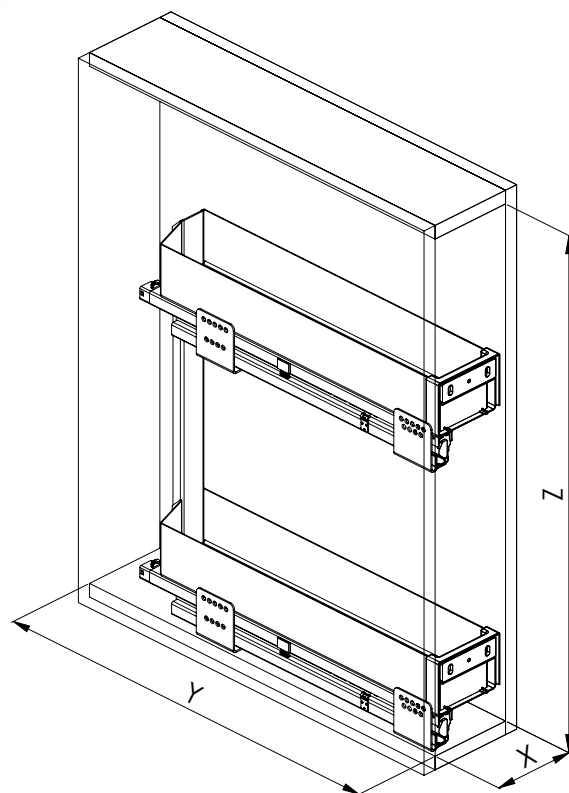
Panier coulissant en tôle peinte

Sortie totale

Amorti pour une fermeture en douceur

Séparateurs et tapis antidérapant en option
et sur commande

 **VIDEO DE MONTAGE :**
<https://youtu.be/ZrWpDbUsaxs>



Ref.	>□<	X	Y	Z	KG	Tarif Public HT
PE002PR015	150	110	500	520	10	84€

Couleur :
ANTHRACITE

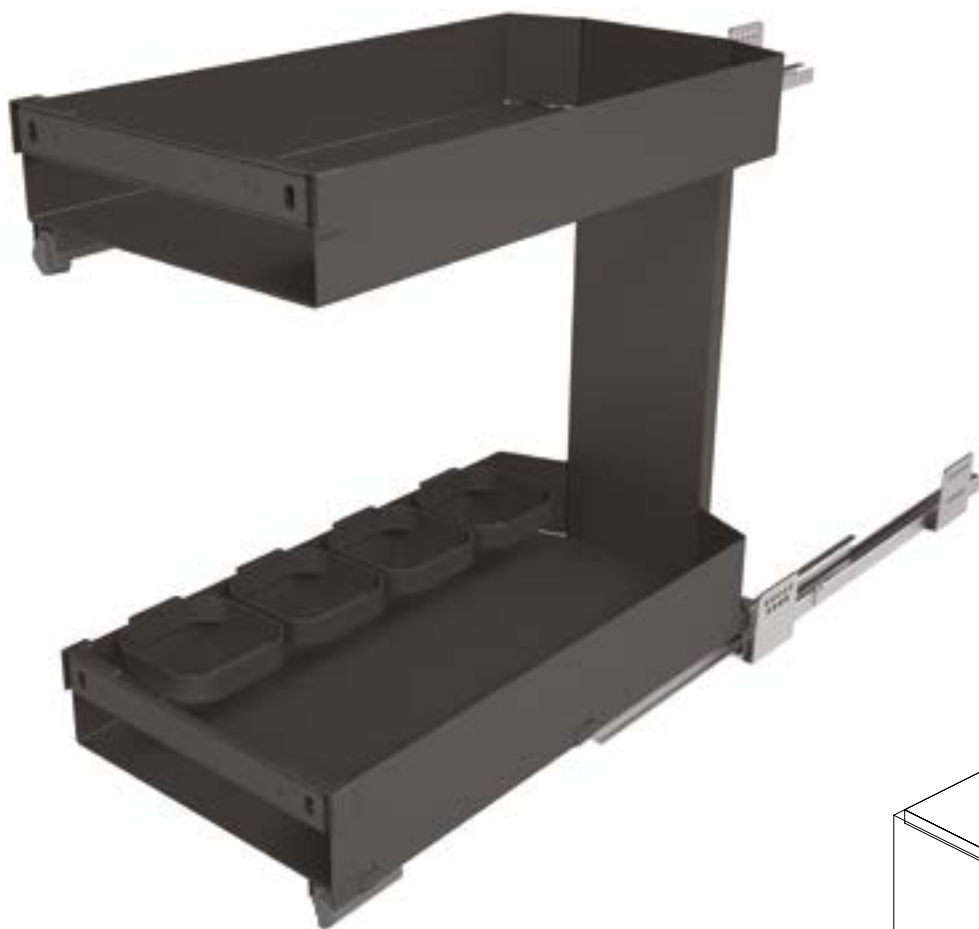


Ref. : PC004PRO30

Ref. : PC004PRO40

PANIER COULISSANT

30 ou 40 cm

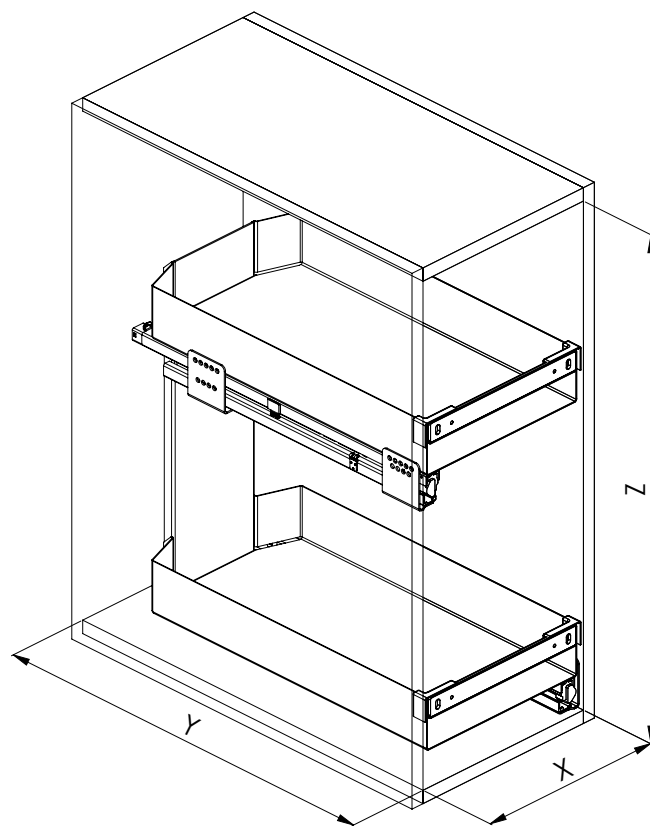


Panier coulissant en tôle peinte

Sortie totale

Amorti pour une fermeture en douceur

Séparateurs et tapis anti-dérapant en option
et sur commande



Ref.	>□<	X	Y	Z	KG	Tarif Public HT
PC004PRO30	300	262-268	500	520	20	132€
PC004PRO40	400	362-368	500	520	20	170€

Couleur :
ANTHRACITE

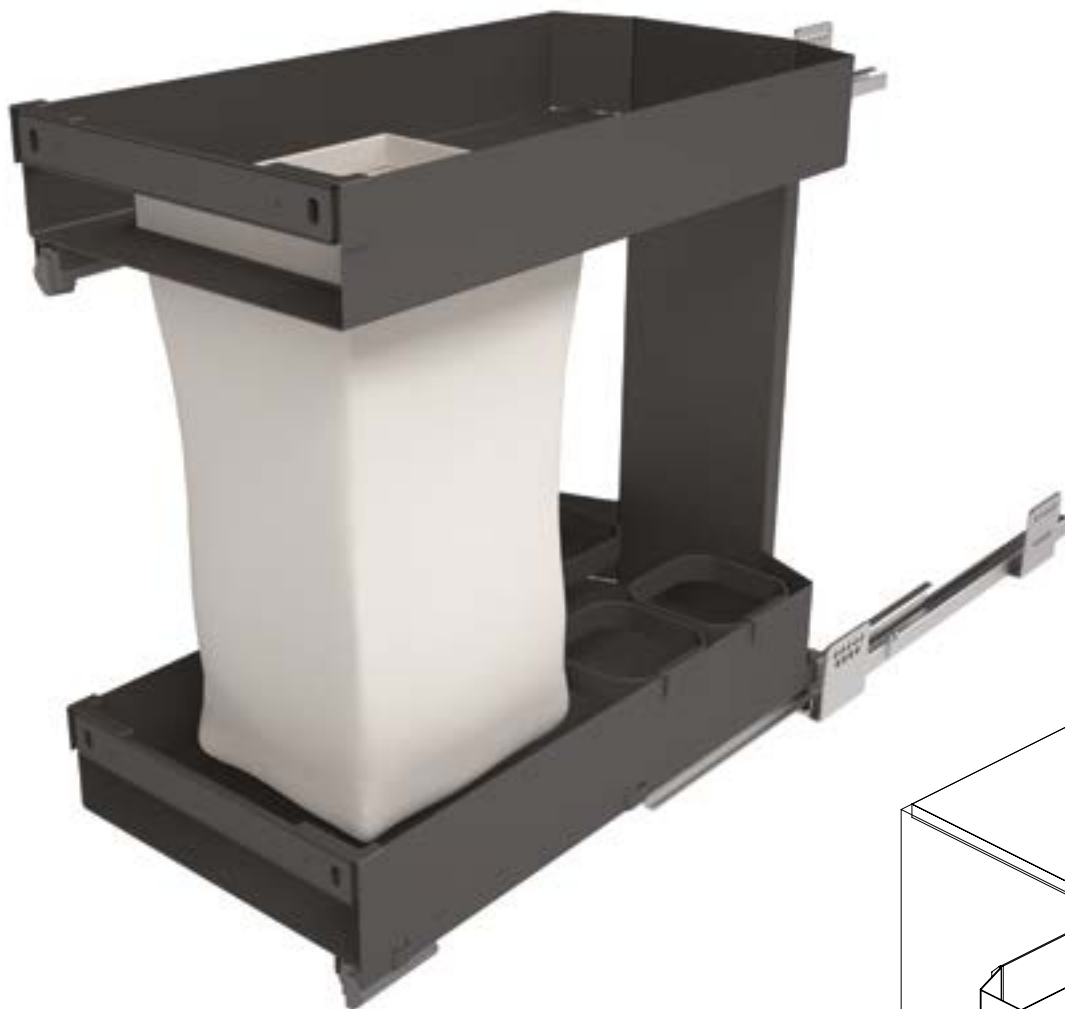


Ref. : PB007PR030

Ref. : PB007PR040

PAIN BOUTEILLE

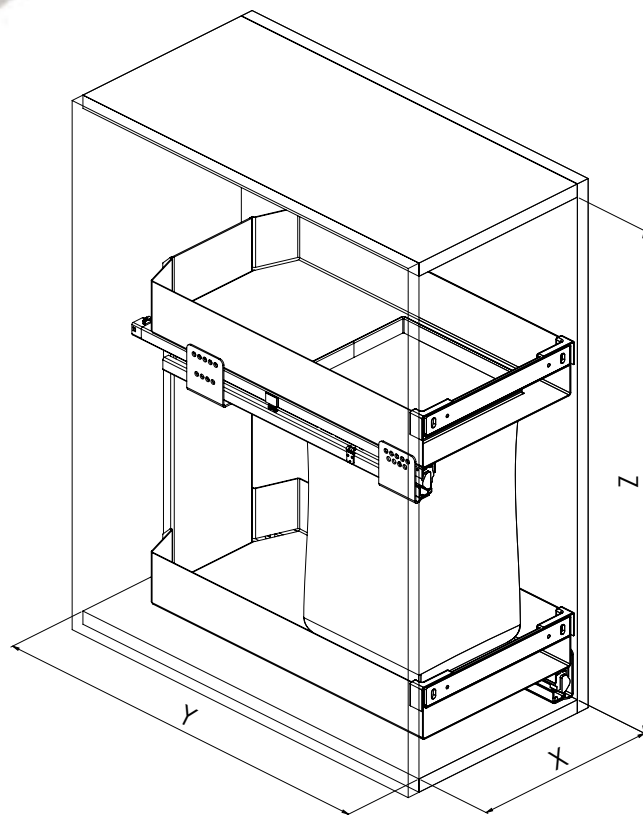
30 ou 40 cm



Panier coulissant en tôle peinte

Sortie totale

Amorti pour une fermeture en douceur



Couleur :
ANTHRACITE

Ref.	>□<	X	Y	Z	KG	Tarif Public HT
PB007PR030	300	262-268	500	520	20	157€
PB007PR040	400	362-368	500	520	20	196€

Ref. : PE15S

PANIER EPICES

15 cm



Tiroir coulissant

Sortie totale

Amorti pour une fermeture en douceur

Panier fils chromés

Pour caisson bas de 15cm



Couleur :
CHROME

Ref.	Largeur	Tarif Public HT
PE15S	15	61€

Ref. : **PB30S** (Pour caisson 30cm)
PB40S (Pour caisson 40cm)

CHARIOT PAIN / BOUTEILLE



Tiroir coulissant

Sortie totale

Amorti pour une Fermeture en douceur

Avec sac à pain

Pratique et Facile d'entretien



Couleur :
CHROME

Ref.	Largeur	Tarif Public HT
PB30S	30	103€
PB40S	40	121€



Ref. : **PM094G**

PANIER MULTIFONCTIONS

30 cm



Panier polyvalent
Sortie totale

Amorti pour une fermeture en douceur

Couleur :
ANTHRACITE

Ref.	>□<	X	Y	Z	KG	Tarif Public HT
PM094G	300	260	495	600	30	192€



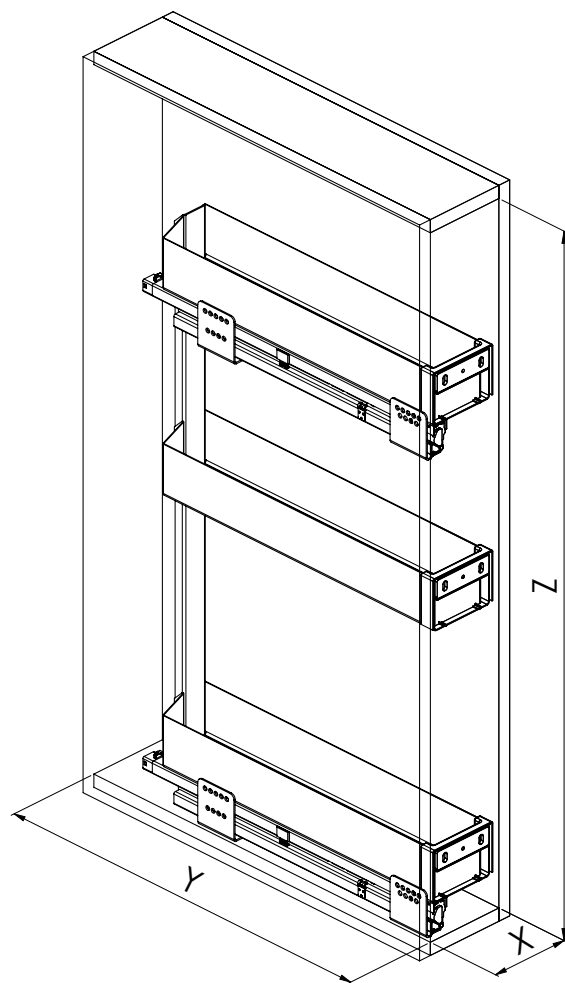
Ref. : CA249PR015

ARMOIRE COULISSANTE 3 PANIERS - 15 cm



Paniers sur 3 étages en tôle peinte
Sortie totale

Amorti pour une fermeture en douceur



Couleur :
ANTHRACITE

Ref.	>□<	X	Y	Z	KG	Tarif Public HT
CA249PR015	150	110	500	850	12	142€



Ref. : CA255PR030

Ref. : CA255PR040

ARMOIRE COULISSANTE

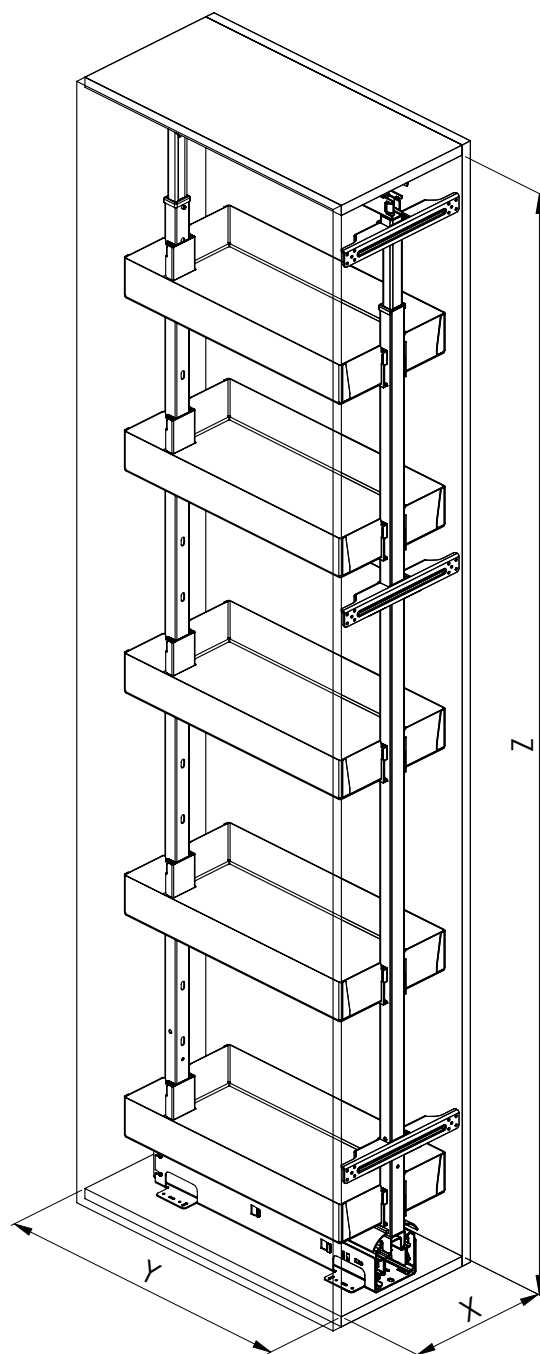
5 PANIERS - 30 ou 40 cm



Paniers sur 5 étages en tôle peinte

Sortie totale

**Amorti pour une
fermeture en douceur**



 **VIDEO DE MONTAGE :**
<https://youtu.be/CpsxdTtWPFZ>

Couleur :
ANTHRACITE

ReF.	>□<	X	Y	KG	Tarif Public HT
CA255PR030	300	250	505	120	514€
CA255PR040	400	350	505	120	539€

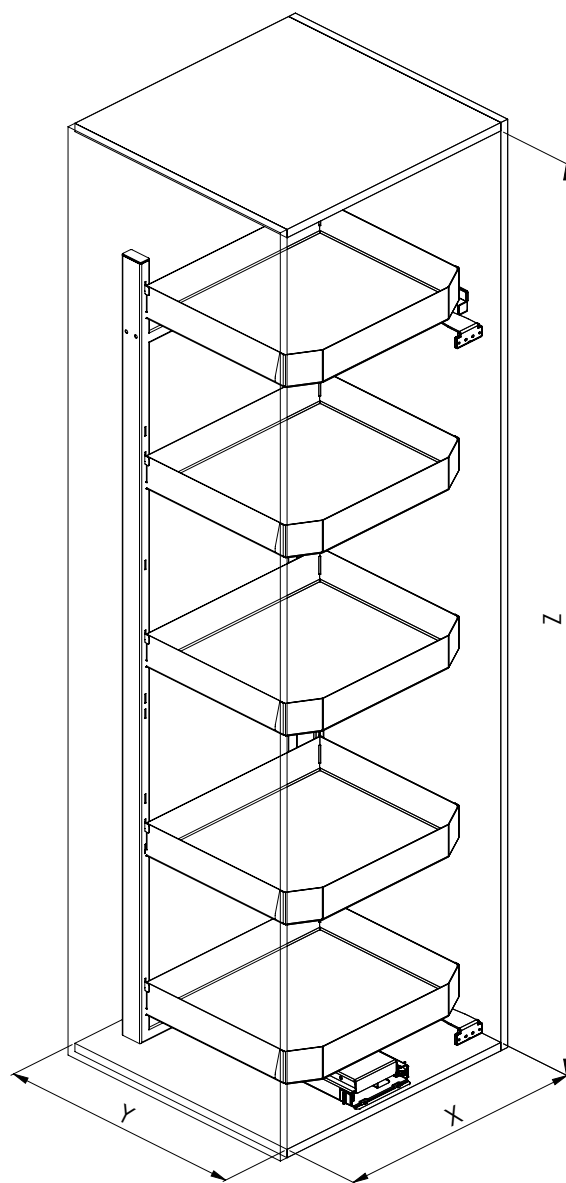


Ref. : CA295PR060

ARMOIRE COULISSANTE 5 PANIERS - 60 cm



Colonne extractible avec 5 paniers en tôle peinte



 VIDEO DE MONTAGE :
<https://youtu.be/kxoT8lI2EcU>

Couleur :
ANTHRACITE

Ref.	>□<	X	Y	Z	KG	Tarif Public HT
CA295PR060	600	540	470	1880	80	537€

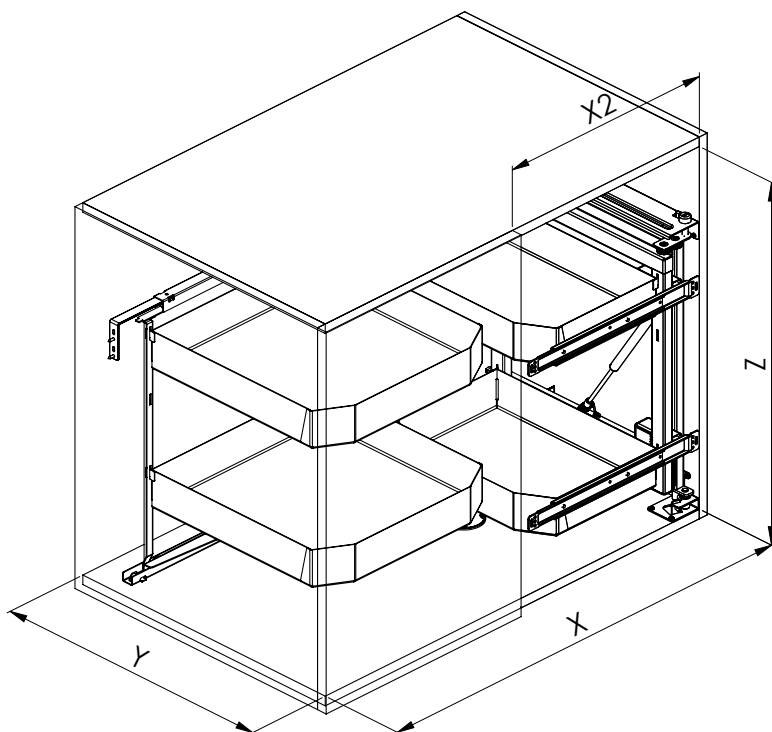
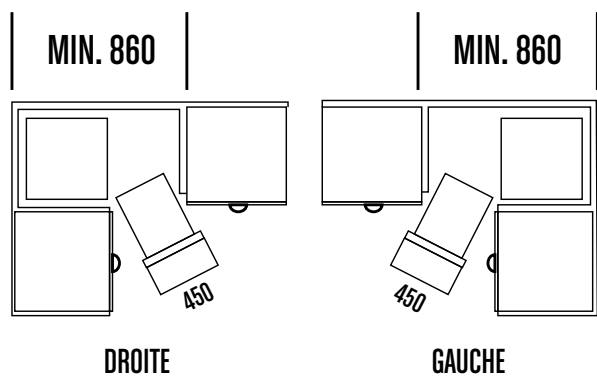


Ref. : AA350PRO45D
AA350PRO45G

AMENAGEMENT ANGLE 4 PANIERS pour P45



Mécanisme coulissant pour placard d'angle.
4 paniers en tôle peinte
Amorti pour une fermeture en douceur
Version droite ou gauche



VIDEO DE MONTAGE :
<https://youtu.be/3LB7YGEEDQ8>

Couleur :
ANTHRACITE

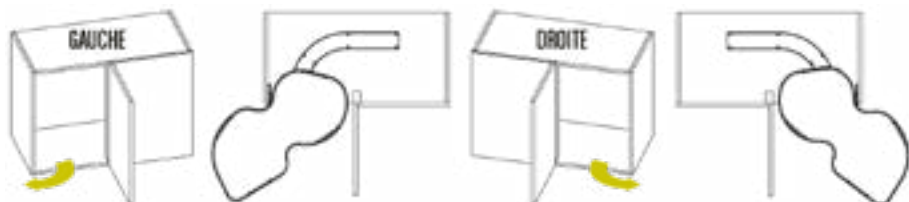
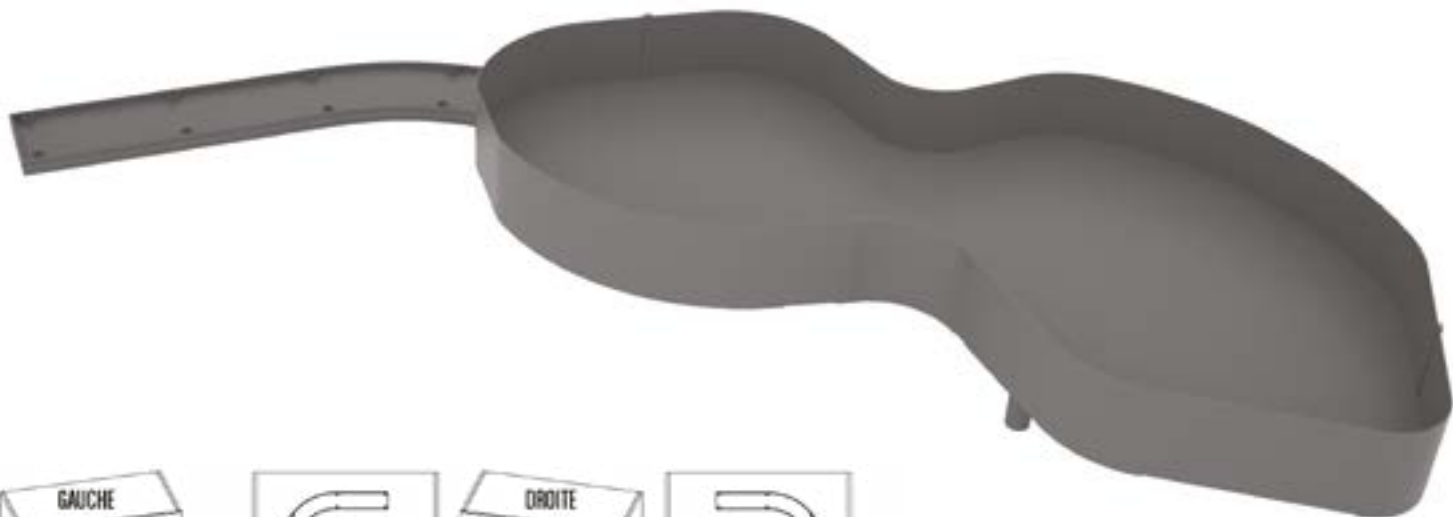
Ref.	Position	>□<	X	X2	Y	Z	KG	Tarif Public HT
AA350PRO45D	Droit	900	860-1000	450	505	600	35	445€
AA350PRO45G	Gauche	900	860-1000	450	505	600	35	445€



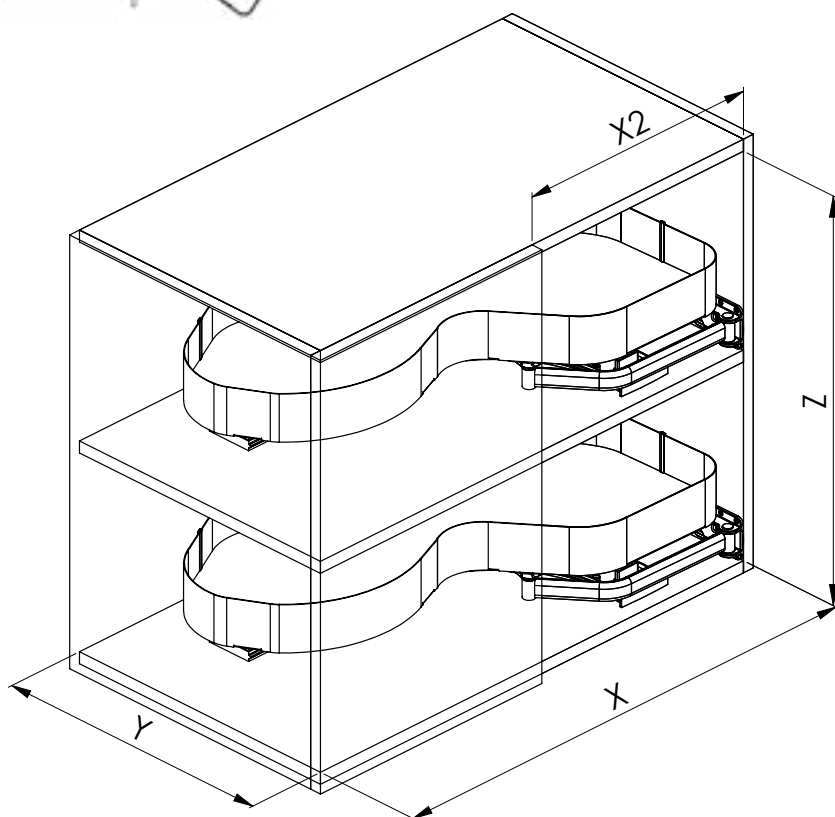
Ref. : **AA371PRO45D**
AA371PRO45G

AMENAGEMENT ANGLE

2 PANIERS pour **P45**



Étagères coulissantes pour meuble d'angle,
 Deux étagères avec Fond en mélaminé et
 côtés en tôle peinte.
 Version droite et gauche.



VIDEO DE MONTAGE :
<https://youtu.be/IIMoKjAhbIk>

Couleur :
ANTHRACITE

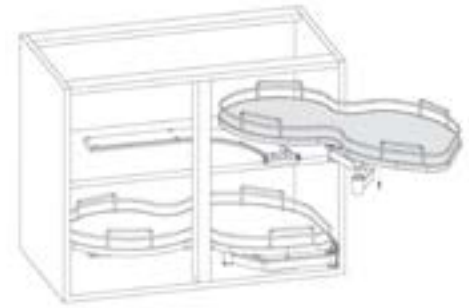
Ref.	Position	>□<	X	X2	Y	KG	Tarif Public HT
AA371PRO45D	Droit	900	860	450	470	25	376€
AA371PRO45G	Gauche	900	860	450	470	25	376€



Ref. : **AA40D** (droite)
AA40G (gauche)

AMENAGEMENT ANGLE

1 Plateau pour **P40**



Structure : Fil d'acier époxy gris
Disponible avec sens d'ouverture à droite ou à gauche.

Pour caisson BA90 et Façade P40

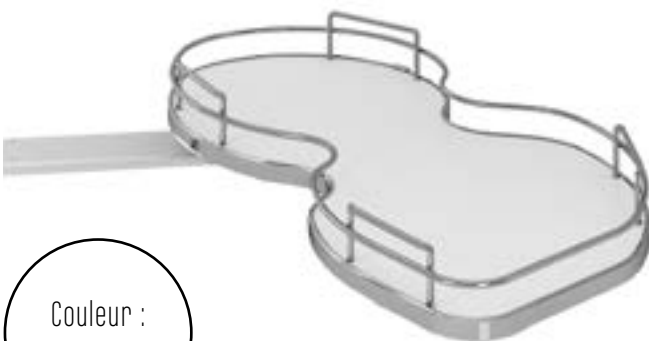
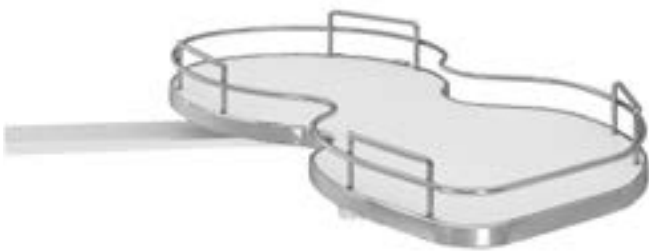
Couleur :
GRIS

Ref.	Position	Tarif Public HT
AA40D	Droit	134€
AA40G	Gauche	134€

Ref. : **AA45D** (droite)
AA45G (gauche)

AMENAGEMENT ANGLE

2 Plateaux pour **P45**



Structure : Fil d'acier chromé
Disponible avec sens d'ouverture à droite ou à gauche.

Pour caisson BAA90 et Façade P45

PREVOIR :
1 caisson BAA90
1 étagère à fixer
charnières standards

Couleur :
BLANC

Ref.	Position	Tarif Public HT
AA45D	Droit	270€
AA45G	Gauche	270€



Ref. : **DL2**

PANIER DEMI LUNE



2 paniers chromés
Avec support
Se fixe sur la porte

Pour caisson bas d'angle BA90

Couleur :
CHROME

Ref.	Tarif Public HT
DL2	80€

Ref. : **POU500**

POUBELLE RONDE PIVOTANTE

13 L

Ouverture automatique.



Couleur :
GRIS

Ref.	>□<	Largeur	Profondeur	Hauteur	Litres	Tarif Public HT
POU500	400	277	277	355	13	22€



Ref. : **POUA24**

POUBELLE PIVOTANTE

24 L



Porte seau rotatif robuste en polymères chargés
Ouverture et Fermeture automatique en ouvrant la porte
Peut se fixer indifféremment à droite ou à gauche du meuble
Système de traction réglable pour tous types de portes
Convient à toutes les charnières et permet des ouvertures maximales
Matière : Polypropylène

Pour porte de 45cm minimum

Couleur :
GRIS FONCÉ

Ref.	Largeur	Profondeur	Hauteur	Litres	Tarif Public HT
POUA24	340	260	460	24 L	36€

Ref. : **PTS36**

POUBELLE AUTOMATIQUE POUR TRI SELECTIF **2 X 18 L**



Polyvalent et compact.
avec guide à bille en acier à pleine extension.
Structure : Fil d'acier chromé
Installation simple et rapide (seulement 4 vis)

Pour meuble bas de 40cm minimum,

Couleur :
GRIS FONCÉ

Ref.	Largeur	Profondeur	Hauteur	Litres	Tarif Public HT
PTS36	300	450	360	2X18 L	58€

Ref. : **PTS40**

POUBELLE AUTOMATIQUE POUR TRI SELECTIF 2 X 20 L



Rail coulissant métallique
Sortie totale.
Réglage de la façade
Livré avec couvercle et crochet

Pour meuble bas de 40cm

Couleur :
GRIS FONCÉ

Ref.	Largeur	Profondeur	Hauteur	Litres	Tarif Public HT
PTS40	330	485	430	2X20 L	94€



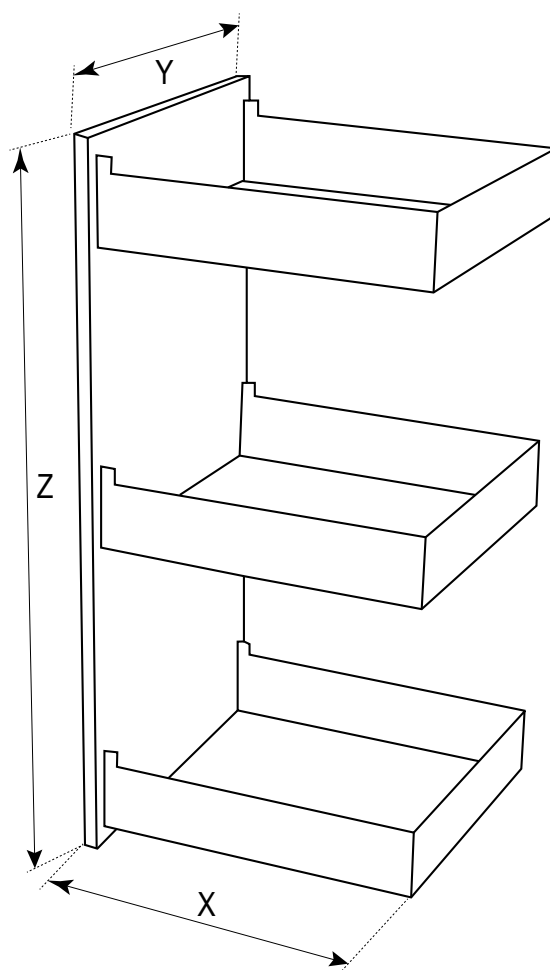
Ref. : **SRA610L**

SET RANGEMENT ARMOIRE

pour meuble min **50** cm

Set composé d'une structure à trois étagères et accessoire porte-balais/porte-tuyau, en tôle peinte.

Pour meuble min 500mm



 **VIDEO DE MONTAGE :**
<https://youtu.be/tENo0s61jwk>

Couleur :
ANTHRACITE

ReF.	X	Y	Z	Tarif Public HT
SRA610L	>500	Min 490	Min 1000	148€



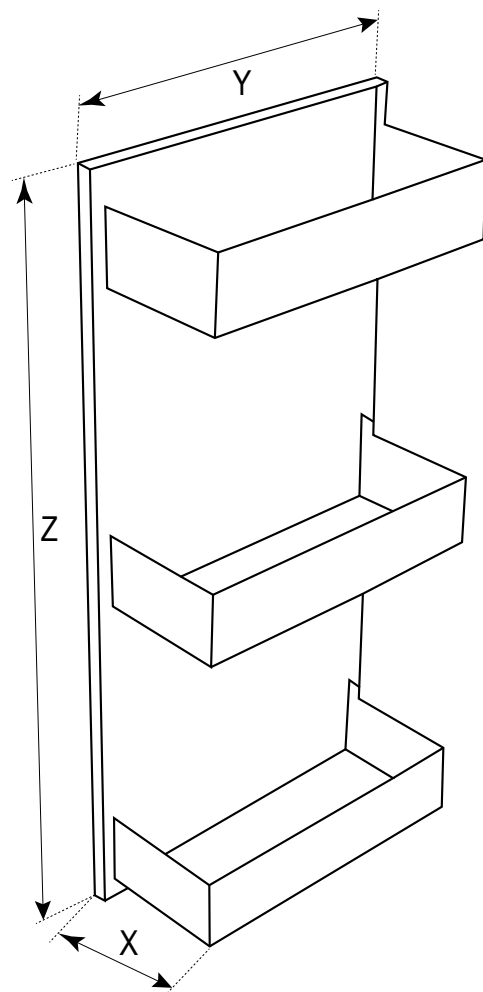
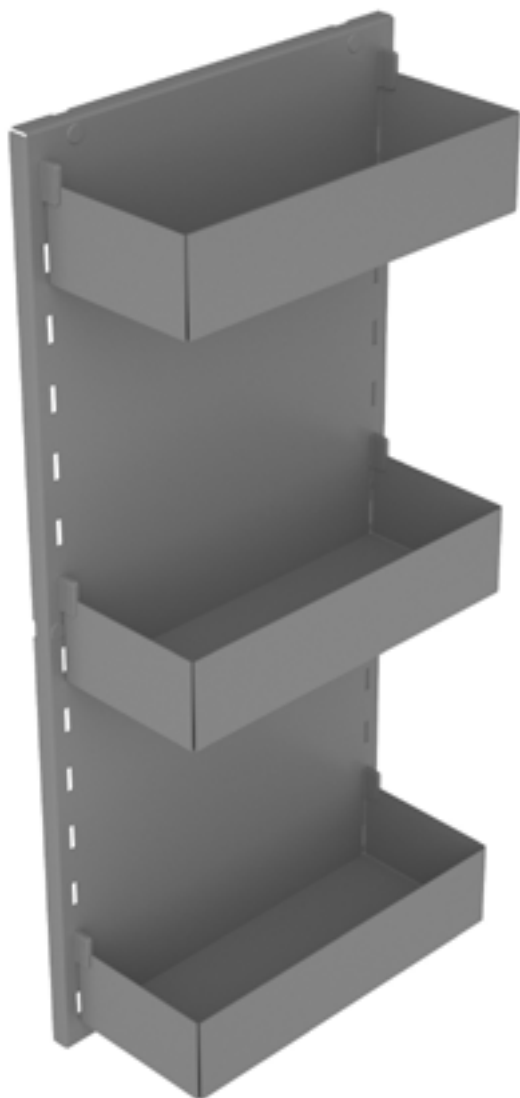
Ref. : **SRA610S**

SET RANGEMENT ARMOIRE

pour meuble min **30** cm

Set composé d'une structure à trois étagères et accessoire porte-balais/porte-tuyau, en tôle peinte.

Pour meuble min 300mm



 **VIDEO DE MONTAGE :**
<https://youtu.be/tENo0s61jwk>

Couleur :
ANTHRACITE

ReF.	X	Y	Z	Tarif Public HT
SRA610S	>300	Min 490	Min 1000	119€



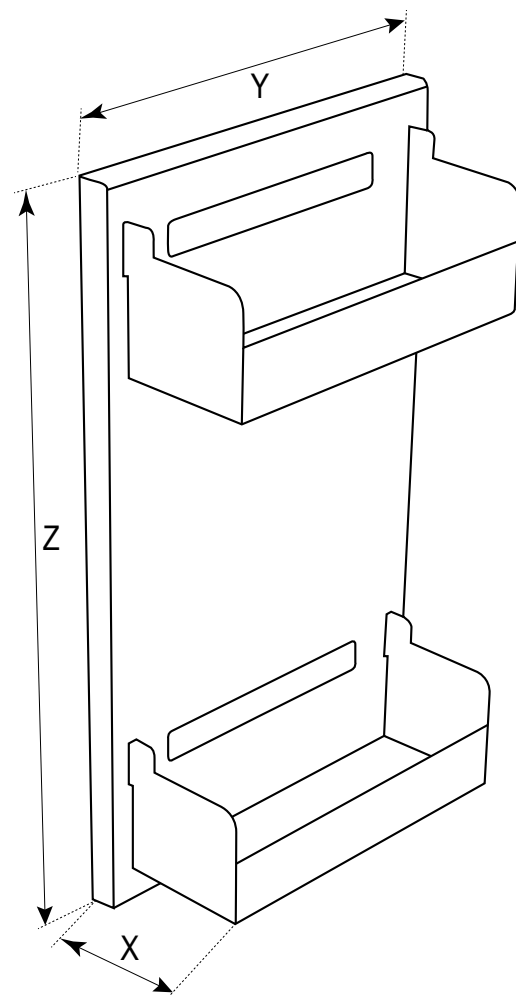
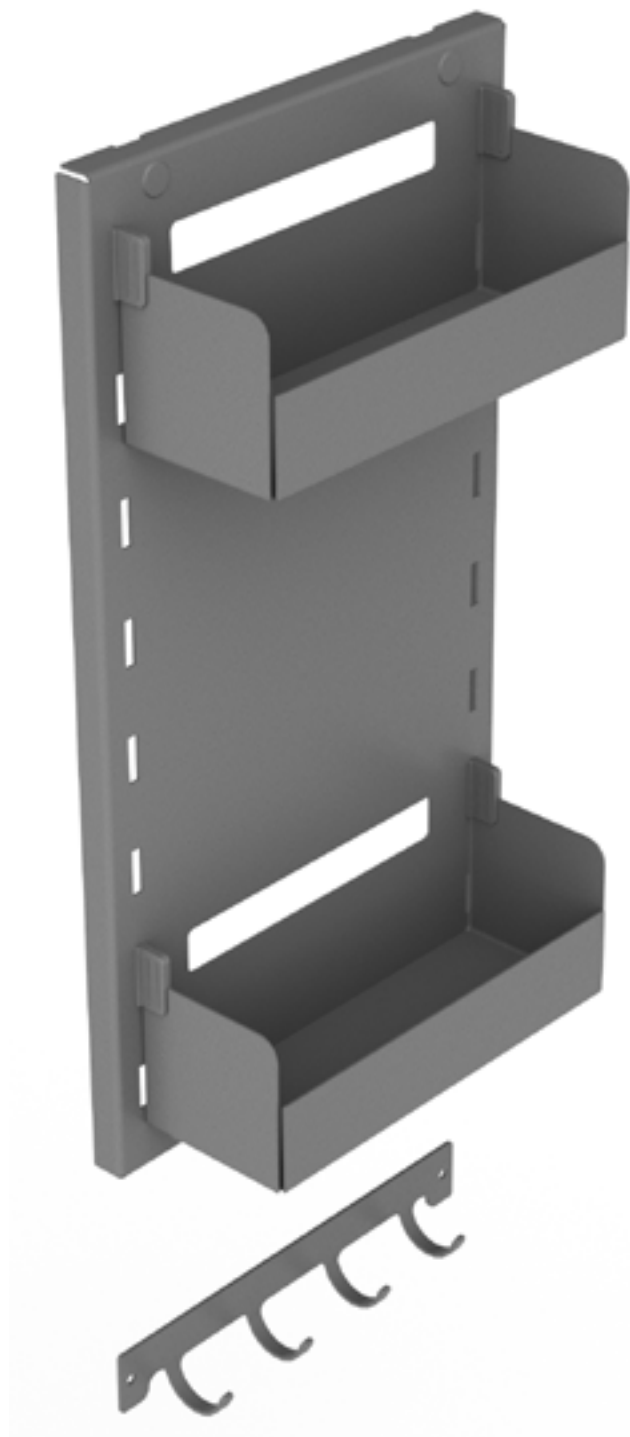
Ref. : **SRA615**

SET RANGEMENT ARMOIRE

pour meuble min **40** cm

Set composé d'une structure à deux étagères et crochets multifonction en tôle peinte.

Pour porte min 400mm



 **VIDEO DE MONTAGE :**
<https://youtu.be/tENo0s61jwk>

Couleur :
ANTHRACITE

ReF.	X	Y	Z	Tarif Public HT
SRA615	>400	Min 100	Min 500	61€

